

MattMill® Klassik Basis (MMKB) Trichterbau Dokumentation



MattMill Klassik Basis (MMKB)
(ohne Box, Bodenplatte, Trichter)



MattMill Klassik komplett (MMKK)
(inkl. Box, Bodenplatte, Trichter)

Die Ausführung der MattMill Klassik als Basis wird serienmäßig ohne Trichter ausgeliefert.

Beim Selbstbau eines Trichters sind verschiedene Punkte zu beachten, um die Funktion der MattMill zu gewährleisten und zu erhalten:

1. der Trichter darf nicht an den Walzen und Synchronisationsringen schleifen.
2. die Beschickung mit Malz sollte sich auf den Bereich des Spaltes zwischen den Walzen beschränken, keinesfalls sollte der gesamte obere Bereich der MattMill mit Malz befüllt werden.
3. die Synchronisationsringe müssen vom Trichter abgedeckt und geschützt sein (dürfen nicht mit Malz beaufschlagt werden!)
4. der Trichter muss am Gehäuse befestigt werden oder anderweitig gegen Lösen gesichert sein.

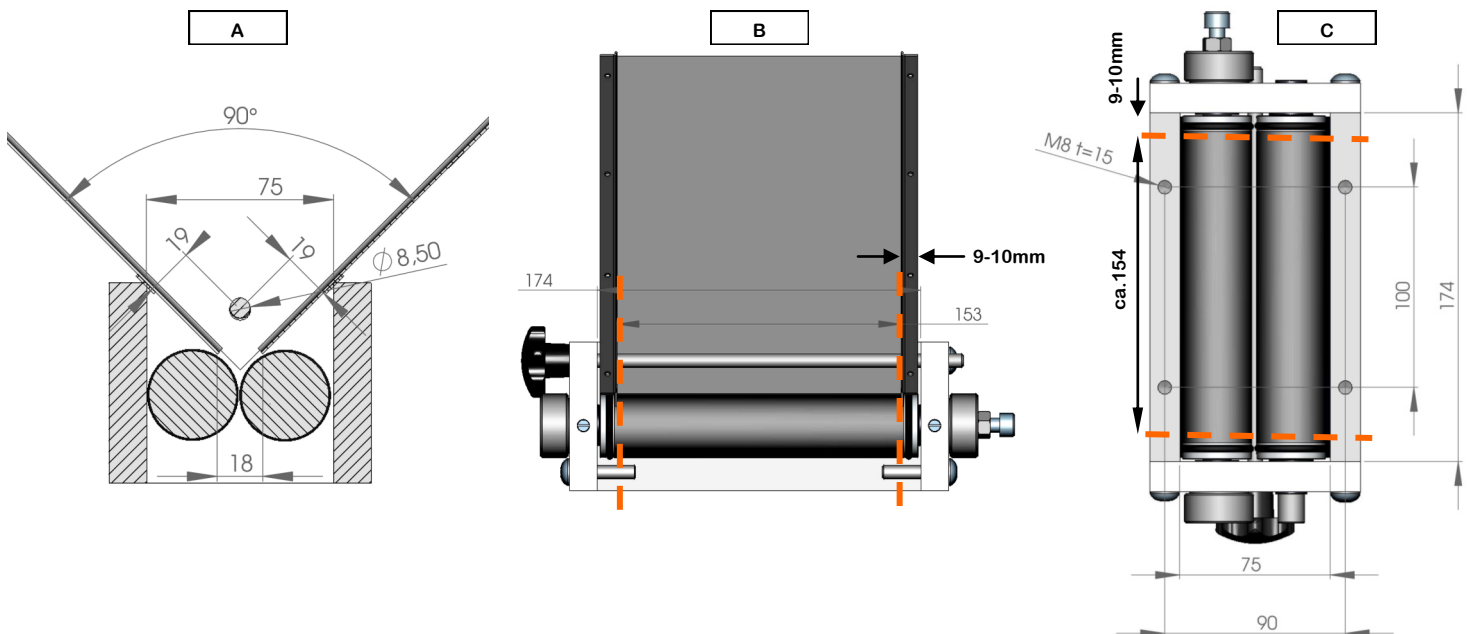
Zu1.: bei einem unteren Winkel des Trichters von 90° liegen die Trichterseiten am Gehäuse auf; siehe Abb.A

Zu2.: ideal ist ein unterer Auslass des Trichters von ca. 153mm Länge und 18mm Breite; siehe Abb.A u. B

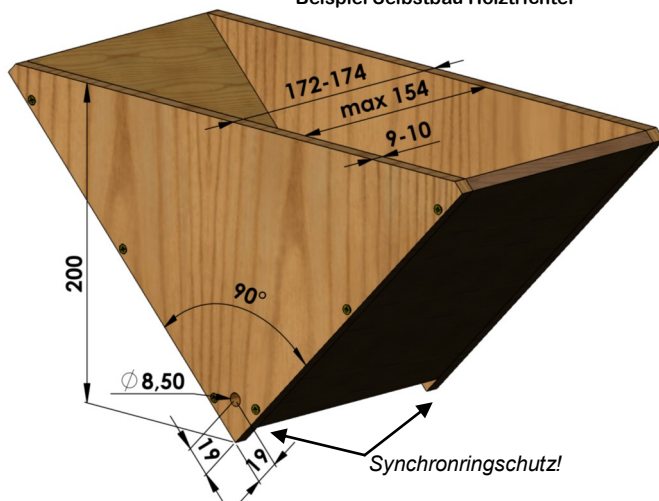
Zu3.: mit seitlicher Begrenzung zu den Synchronisationsringen als Schutz, Breite siehe Abb.B u. C

Zu4.: Löcher von ca. 8,5mm in den Trichterwangen im Abstand von ca. 19mm zu den Trichterseiten ermöglichen die Verwendung der serienmäßigen Sicherungsstange. Abb. A u. B.

Die Montage der MattMill Basic kann auf einer selbstgebauten Platte erfolgen. Lochbild (100x90) und Ausschnitt (174x75) siehe Abb.C.



Beispiel Selbstbau Holztrichter



Box (a)
Bodenplatte (b)
Trichter (c)
für MMKB separat erhältlich.

**Optional erhältliches
Antriebszubehör:
Handkurbel
Klassik 24V- Motorkit (d)**

Handkurbel

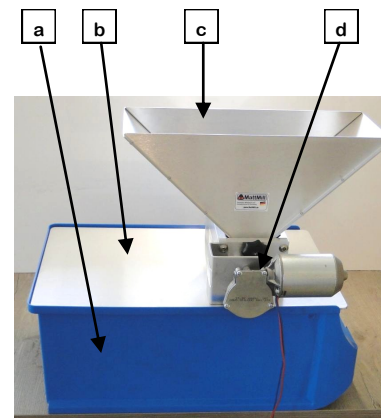


Abbildung mit Klassik Motorkit 24V